



InfraRed Industrial Heat Incandescent

BR125 IR 150W E27 230-250V Red 1CT

Отражающие инфракрасные лампы накаливания компании Philips разработаны для использования в сложнейших условиях, например на фермах, в ванных комнатах, на кухнях и в соседних с ними зонах. Конструкция ламп усилена на счет применения закаленного стекла. Компактные размеры и универсальные цоколи позволяют использовать данные лампы с любым подходящим оборудованием. Использование нагревательных ламп – прекрасный метод получения тепла. Инфракрасные лампы компании Philips обеспечивают непосредственный и не вызывающий повреждений кожи приток тепла, обогревая людей, животных и даже продукты питания. Эти преимущества привлекают к инфракрасным лампам Philips фермеров, поваров и обычных потребителей по всему миру. Неудивительно, ведь мы говорим о наиболее надежных и эффективных лампах в данной области применения.

Данные о продукции

• Общие характеристики

Цоколь	E27
Колба	BR125
Материал колбы	Твердое тугоплавкое стекло
Отделка колбы (цвет)	Красный
Положение горения	h45
Основное применение	Infrared Industrial
Nominal Lifetime	5000 hr
Средний срок службы	5000 hr

• Электрические характеристики

Мощность лампы	150 W
Напряжение	230-250 V
Диммирование	Да

• Требования к конструкции ламп

Температура ножки	250 (max) C
Температура колбы	250 (max) C

• Габариты

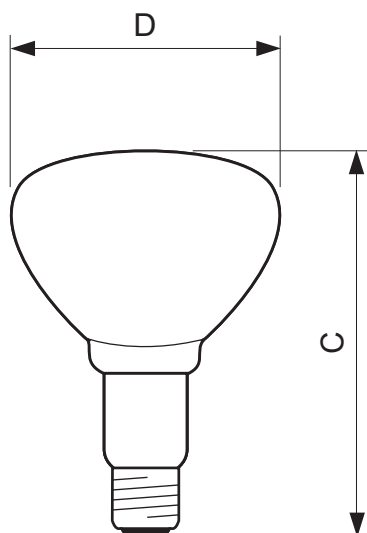
Общая длина C	173 (max) mm
Диаметр D	125 mm

• Информация о продукте

Код заказа	575203 25
Код изделия	871150057520325
Название изделия	BR125 IR 150W E27 230-250V Red 1CT
Название изделия для заказа	BR125 IR 150W E27 230-250V Red 1CT/10
Штук в упаковке	1
Конфигурация упаковки	10
Пачек в коробке	10
Штрихкод на упаковке (EAN1)	8711500575203
Штрихкод на коробке (EAN3)	8727900209310
Логистический код (12NC)	923211843801
Вес нетто 1 штуки	104.000 gr

PHILIPS

Чертеж размеров



BR125 IR 150W E27 230-250V Red 1CT

Product	C (Min)	C (Norm)	C (Max)	D (Min)	D (Norm)	D (Max)
BR125 IR 150W E27 230-250V Red	-	-	173	-	125	-



E27



© 2015 Koninklijke Philips N.V. (Royal Philips)
Все права защищены

Спецификации могут меняться без предупреждения. Торговые марки являются собственностью Koninklijke Philips N.V. (Royal Philips) или их соответствующих владельцев

www.philips.com/lighting

2015, Август 29
Данные для изменения